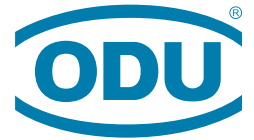


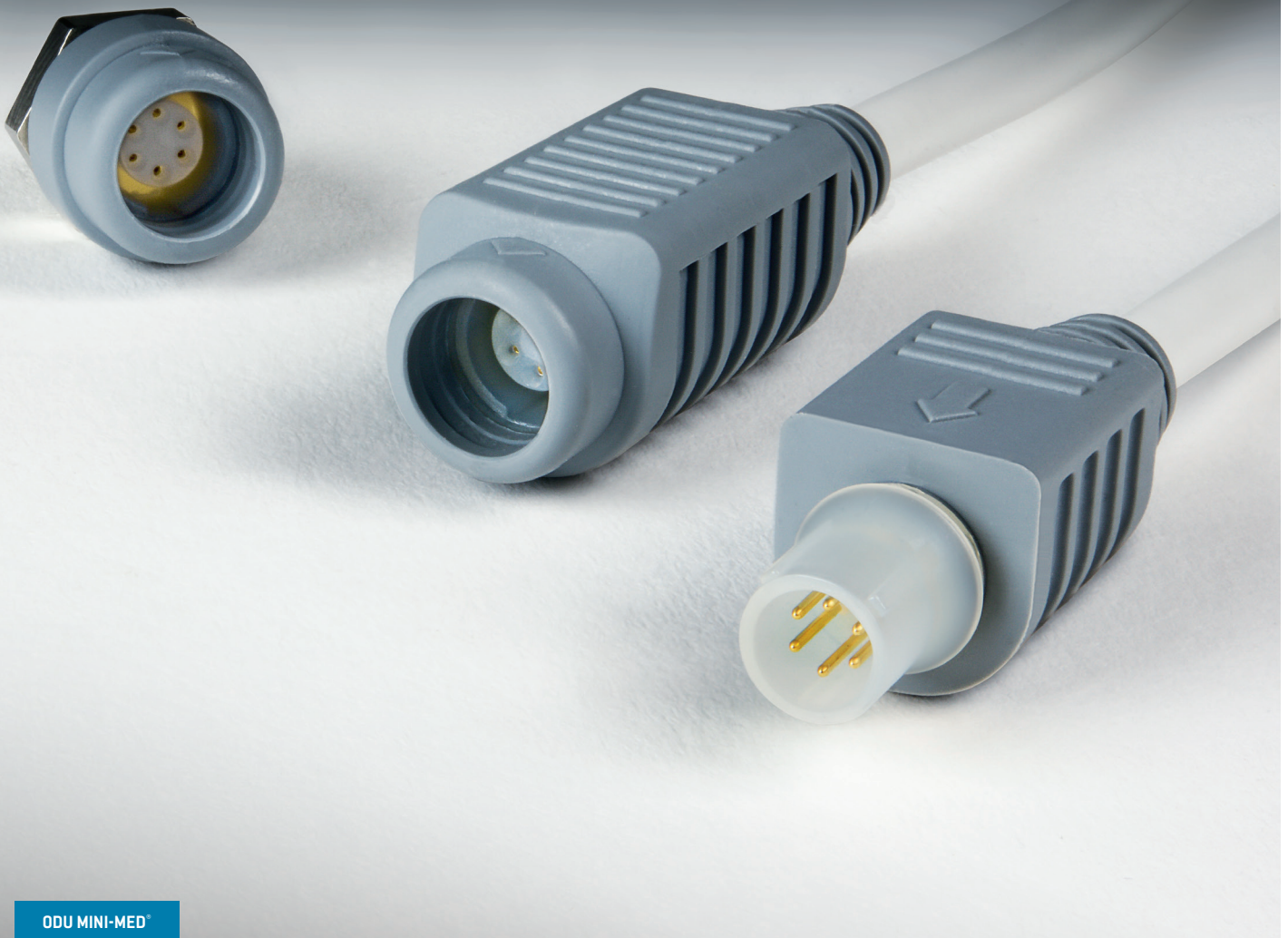
A PERFECT ALLIANCE.



ODU MINI-MED[®]

Umspritzte Kunststoffsteckverbindung für die Mess- und Prüftechnik, die Industrieelektronik und die Medizintechnik.

KLEINER UMSPRITZTER
KUNSTSTOFFSTECKVERBINDER



ODU MINI-MED[®]

KONFEKTIONIERTE KUNSTSTOFFSTECKVERBINDUNG

A PERFECT ALLIANCE.



ODU KURZPORTRAIT

- Mehr als 70 Jahre Erfahrung im Bereich Steckverbindungen
- 146 Mio. € Umsatz
- Über 1.650 Mitarbeiter weltweit
- 9 Vertriebsgesellschaften in China, Dänemark, Deutschland, Frankreich, Italien, Japan, Schweden, UK und USA
- Alle Technologien vereint: Konstruktion und Entwicklung, Werkzeug- und Sondermaschinenbau, Spritzerei, Stanzzerei, Dreherei, Oberflächentechnik, Montage sowie Kabelkonfektionierung

Stand: Februar 2016

KUNDENSPEZIFISCHE LÖSUNGEN

Kontakte, Steckverbinder und Konfektionierungen für höchste technische Ansprüche – das Produkt- und Serviceangebot von ODU ist geprägt von absoluter Kunden- und Ergebnisorientierung.

- Exakte Umsetzung der anwendungsspezifischen Vorgaben in puncto Design, Funktion, Kosten und Exklusivität
- Modifikation unserer Serienprodukte
- Fachkundige und partnerschaftliche Beratung durch kompetente Ansprechpartner unter einem Dach
- Kurze Entwicklungs- und Fertigungswege

ZERTIFIZIERTE QUALITÄT

- DIN EN ISO 9001
- DIN ISO TS 16949
- DIN EN ISO 14001
- ISO 13485
- Verschiedenste UL, CSA, VG und VDE Zulassungen
- UL-zertifizierte Kabelkonfektionierung

Die komplette Liste mit allen Zertifizierungen finden Sie auf unserer Website.



VERBINDUNGEN SCHAFFEN, ALLIANZEN EINGEHEN, ZUVERLÄSSIG ZUSAMMENWIRKEN



Dr.-Ing. Kurt Woelfl
Geschäftsführung
Forschung & Entwicklung
Konstruktion
Produktion
Finanzen & IT
Region Americas

Dr. Joachim Belz
Geschäftsführung
Marketing & Vertrieb
Produkt- und Marktportfolio
Personal
Supply Chain Management
Region Asien

TECHNIK DIE VERBINDET, VERBINDUNGEN DIE FASZINIEREN –

das ist seit mehr als 70 Jahren der Anspruch, der uns stets aufs Neue antreibt: Mit hochwertigen und innovativen elektrischen Steckverbindern einen Mehrwert für unsere Kunden zu schaffen – für alle, die ein Höchstmaß an effizienter und zuverlässiger Übertragung von Leistung, Signalen, Daten oder Medien benötigen.

A PERFECT ALLIANCE – eine perfekte Verbindung zu entwickeln, das ist unser Credo. Darunter verstehen wir nicht nur die technisch und wirtschaftlich überzeugende Verbindung, sondern auch die von Zuverlässigkeit und Vertrauen geprägte Zusammenarbeit mit unseren Geschäftspartnern und den auf Wertschätzung basierenden Umgang mit unseren Mitarbeiterinnen und Mitarbeitern – weltweit. A PERFECT ALLIANCE auf Gegenseitigkeit beruhend – nach innen und nach außen, für Produkte, für Unternehmen, für Menschen.

ODU zählt heute zu den international führenden Herstellern elektrischer Steckverbinder und beschäftigt weltweit über 1.650 Mitarbeiter bei einem Umsatz von rund 146 Mio. Euro. Unsere Produkte sind technologisch anspruchsvoll und qualitativ erstklassig. Dafür investieren wir seit Jahren kontinuierlich in unsere Entwicklung, unsere Fertigung, letztlich in das spezielle Know-how unseres Unternehmens. Eine Vielzahl an kunden- oder applikationsspezifischen Steckverbindern hat in den letzten Jahren zu einer ständigen Erweiterung auch unseres Standard-Produktportfolios geführt, so dass wir heute ein breites Spektrum an Anwendungs-

bereichen abdecken. Die Balance zwischen dem Projektgeschäft mit kundenspezifischen Entwicklungen und dem Design-In von standardmäßig verfügbaren Steckverbindern wird unser Geschäft auch in Zukunft prägen. Dies gilt für anspruchsvolle Anwendungen in wichtigen Zukunfts- und Wachstumsmärkten wie der Medizintechnik, der Militär- und Sicherheitstechnik, der Energietechnik ebenso wie für die besonderen Anforderungen in der Mess- und Prüftechnik, der Elektromobilität oder der Industrieelektronik.

A PERFECT ALLIANCE – aus der Fokussierung auf herausfordernde Anwendungen des Marktes einerseits und dem stetigen Ausbau unseres Technologie-Portfolios andererseits – wird auch in Zukunft die Grundlage für ein solides Wachstum der Unternehmensgruppe ODU sein. Das ist unser Angebot und unser Anspruch – weltweit. Mit dieser Firmenbrochure laden wir Sie ein, ODU neu oder noch besser kennenzulernen: Als global agierendes Technologieunternehmen, das sich der individuellen Kundenlösung im Bereich hochwertiger Steckverbindingssysteme verschrieben hat.

Mit Kreativität, Ideenreichtum und Innovationskraft gestalten wir aktiv die Zukunft unseres Unternehmens und schaffen Werte für unsere Kunden.

ODU – A PERFECT ALLIANCE.

Die Geschäftsführung:
Dr. Joachim Belz und Dr.-Ing. Kurt Woelfl

ODU MINI-MED®

KLEIN – LEICHT – KONFEKTIONIERT



GUTE
GRIFFIGKEIT



BLIND
STECKBAR



HÖRBARE
VERRIEGELUNG



PLATZSPAREND



STECKER- UND KABEL-
KONFEKTION AUS EINER HAND

DER ODU MINI-MED® – DIE PERFEKTE WAHL

Profitieren Sie von einer konfektionierten Kunststoffsteckverbindung, die immer dann Anwendung findet, wenn eine platzsparende, leichte und dichte Kabelkonfektion gewünscht wird. Der ODU MINI-MED kann ohne großen Kraftaufwand gesteckt werden und gewährleistet durch die Abreißfunktion eine rasche Trennung von Stecker- und Kabel- bzw. Geräteteil.

Diese Lösung bietet auch bei hygienisch sensiblen Bereichen, wie in der Medizintechnik, einen einwandfreien und sicheren Einsatz. Darüber hinaus kann diese kompakte Steckverbindung in der Industrieelektronik bzw. Mess- und Prüftechnik angewendet werden.

⊕ ÜBERZEUGEND – DER ODU MINI-MED®

- 2- bis 6-polig
- >1.000 Steckzyklen
- Schutzklasse IP 67 im gesteckten Zustand
- Vergoldete Kontakte mit Lötanschluss
- DEHP-frei
- Konfektioniert mit PVC-Kabel* (weiß)
- Verfügbar in diesen Kabellängen:
0,5 m / 5 m
- Betriebstemperatur PVC-Kabel:
-15 °C bis +80 °C
- Abreißfunktion

*Silikon-Kabel (grau) auf Anfrage.

ANWENDUNGS- MÖGLICHKEITEN

MEDIZINTECHNIK

- ⊕ Tragbarer Patientenmonitor
- ⊕ Infusionsgerät
- ⊕ Insulinpumpe
- ⊕ Kathetersystem
- ⊕ Blutdruckmessgerät



INDUSTRIELEKTRONIK

- ⊕ Handapparat
- ⊕ E-Bikes
- ⊕ High-Tech Straßenleuchten
- ⊕ Fitness- und Wellnessgeräte
- ⊕ Barcodescanner



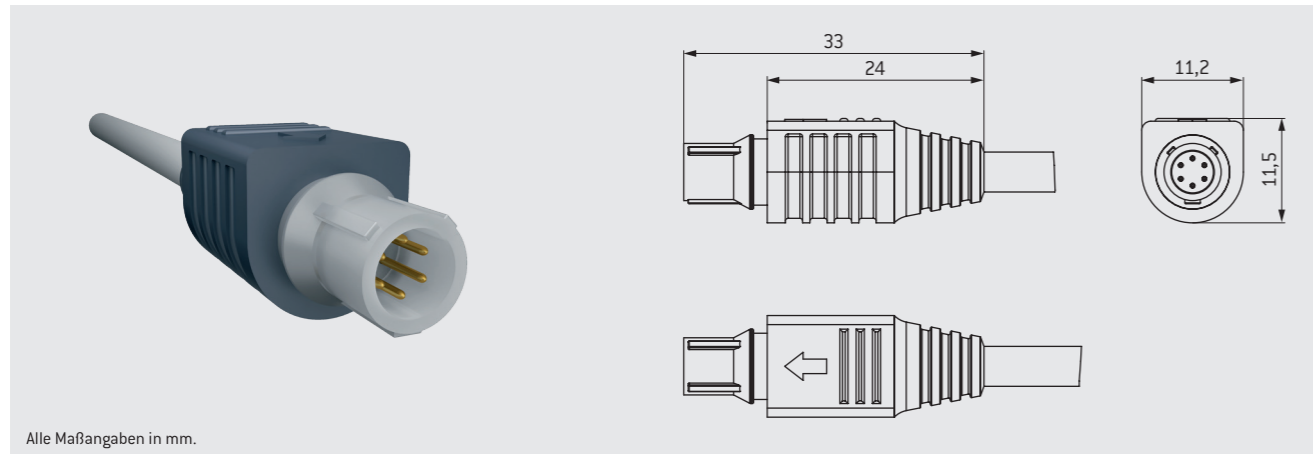
Konfektionierte Steckverbindung
als kundenspezifische Lösung

MESS- UND PRÜFTECHNIK

- ⊕ Conductometer
- ⊕ E/A-Anschluss
- ⊕ Messsonde



ABREISSSTECKER (inklusive Kabel, Konfektionierung und Umspritzung)

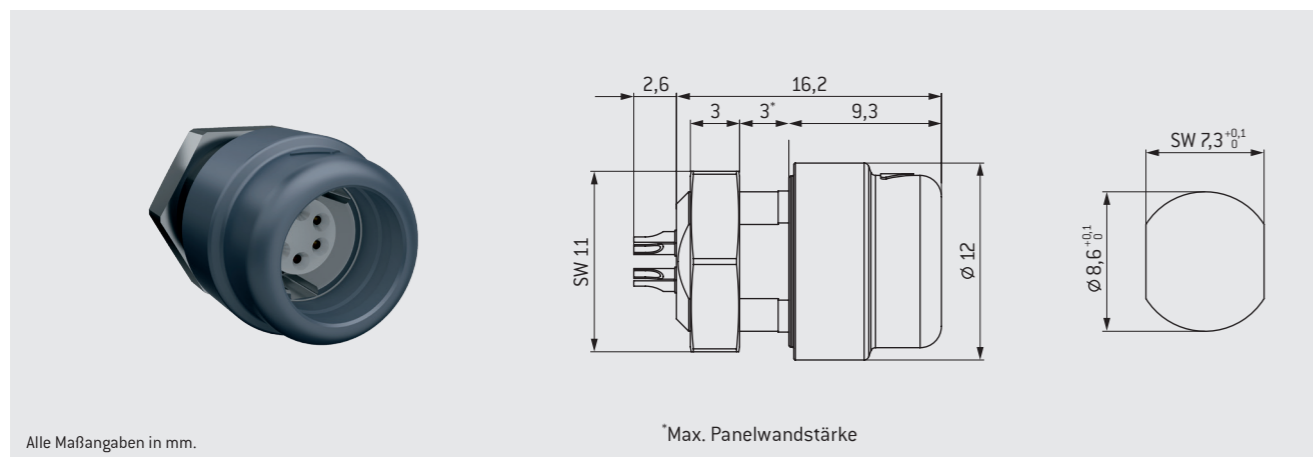


Alle Maßangaben in mm.

Polzahl	Kabellänge		Kabeldurchmesser mm	Anschlussquerschnitt	
	0,5 m	5 m		AWG	mm ²
2	C00.707.100.020.013	C00.707.100.020.018	4,1	22	0,38
3	C00.707.100.030.013	C00.707.100.030.018	4,6	22	0,38
4	C00.707.100.040.013	C00.707.100.040.018	4,1	26	0,14
5	C00.707.100.050.013	C00.707.100.050.018	4,4	26	0,14
6	C00.707.100.060.013	C00.707.100.060.018	4,4	28	0,08

Kabelart: PVC-Kabel; Silikon-Kabel auf Anfrage.

GERÄTETEIL

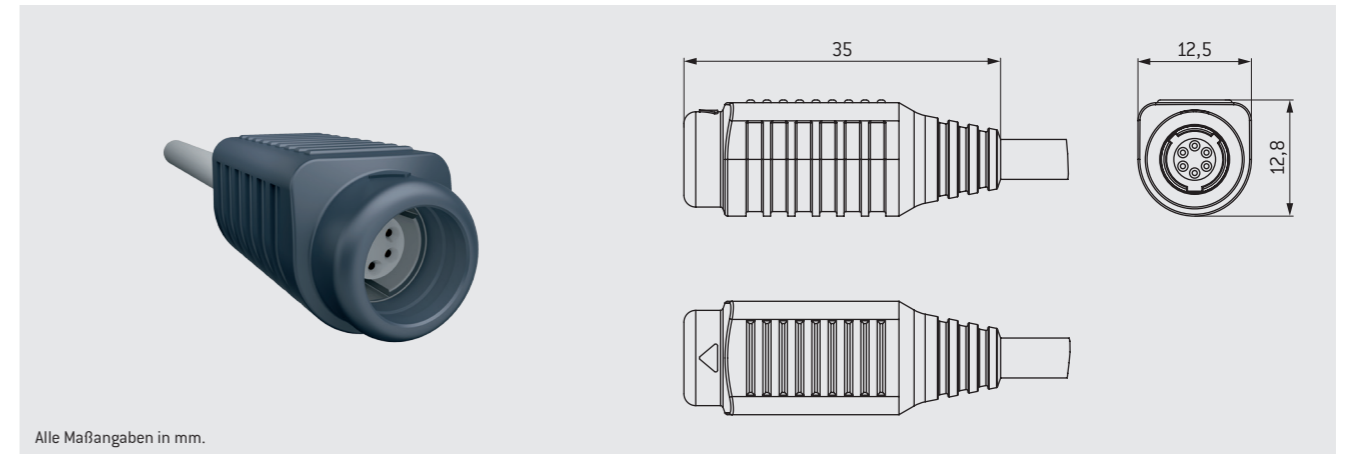


Alle Maßangaben in mm.

*Max. Panelwandstärke

Polzahl	Bestellnummer	Anschlussquerschnitt	
		AWG	mm ²
2	756.199.404.000.000	22	0,38
3	756.199.403.000.000	22	0,38
4	756.199.402.000.000	26	0,14
5	756.199.401.000.000	26	0,14
6	756.199.400.000.000	28	0,08

KABELTEIL (inklusive Kabel, Konfektionierung und Umspritzung)



Alle Maßangaben in mm.

Polzahl	Kabellänge		Kabeldurchmesser mm	Anschlussquerschnitt	
	0,5 m	5 m		AWG	mm ²
2	C00.707.100.020.019	C00.707.100.020.024	4,1	22	0,38
3	C00.707.100.030.019	C00.707.100.030.024	4,6	22	0,38
4	C00.707.100.040.019	C00.707.100.040.024	4,1	26	0,14
5	C00.707.100.050.019	C00.707.100.050.024	4,4	26	0,14
6	C00.707.100.060.019	C00.707.100.060.024	4,4	28	0,08

Kabelart: PVC-Kabel; Silikon-Kabel auf Anfrage.

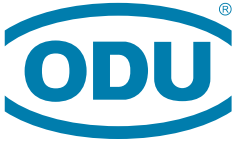
KONTAKTEINSÄTZE

Polzahl	Kontakt- durch- messer mm	Einzelkontakt Nennstrom laut IEC 60512-5- 2:2002 (DIN EN60512-5-2:2003)	Luft- und Kriech- strecke laut IEC 60664-1:2007 (VDE 0110-1:2008)	Prüfspannung laut SAE AS 13441:2004 method 3001.1 V	Anschlussquerschnitt		Ansicht auf Anschlussseite	
					AWG	mm ²	Stiftteil	Buchse
2	0,9	8	0,9	875	22	0,38		
3	0,9	8	0,7	875	22	0,38		
4	0,7	4	0,7	875	26	0,14		
5	0,7	4	0,6	750	26	0,14		
6	0,5	3	0,7	750	28	0,08		

GEHÄUSEWERKSTOFFE / OBERFLÄCHEN

Einzelteil	Werkstoffbezeichnung	Oberfläche
Gehäuse	PA	
Kontaktstift / -buchse (Löt)	Cu-Legierung	Au
Hülse „innenliegend“	PC	
Umspritzung	TPU	
Kabel	PVC*	
Mutter	Cu-Legierung	Ni

*Silikon-Kabel auf Anfrage.



A PERFECT ALLIANCE.

ODU GRUPPE WELTWEIT

HAUPTSITZ

ODU GmbH & Co. KG

Pregelstraße 11
84453 Mühldorf a. Inn
Deutschland

Telefon: +49 8631 6156 - 0
Fax: +49 8631 6156 - 49
E-Mail: zentral@odu.de



VERTRIEBSSTÄNDORTE

ODU Denmark ApS

Telefon: +45 2233 5335
E-Mail: odu.denmark@odu.de
www.odu-denmark.dk

ODU France SARL

Telefon: +33 1 3935 - 4690
E-Mail: odu@odu.fr
www.odu.fr

ODU Italia S.R.L.

Telefon: +39 331 8708847
E-Mail: sales@odu-italia.it
www.odu-italia.it

ODU Japan K.K.

Telefon: +81 3 6441 3210
E-Mail: sales@odu.co.jp
www.odu.co.jp

ODU Skandinavien AB

Telefon: +46 176 18261
E-Mail: sales@odu.se
www.odu.se

ODU (Shanghai)

International Trading Co., Ltd.
Telefon: +86 21 58347828 - 0
E-Mail: oduchina@odu.com.cn
www.odu.com.cn

ODU-UK Ltd.

Telefon: +44 1509 266433
E-Mail: sales@odu-uk.co.uk
www.odu-uk.co.uk

ODU-USA Inc.

Telefon: +1 805 4840540
E-Mail: sales@odu-usa.com
www.odu-usa.com

Weitere Informationen und qualifizierte Vertretungen finden Sie unter:

www.odu.de/sales

GRASWALD · HEILIGTAG | Passau

ODU MINI-MED®



Für den Download dieser Broschüre,
einfach den QR-Code einscannen.

We reserve the right to modify product or technical data.
ODU MINI-MED / B / 0116 / D